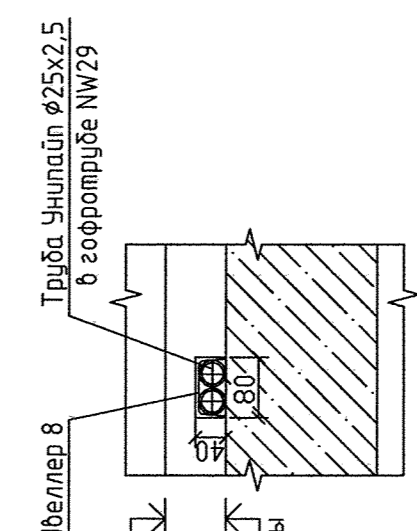
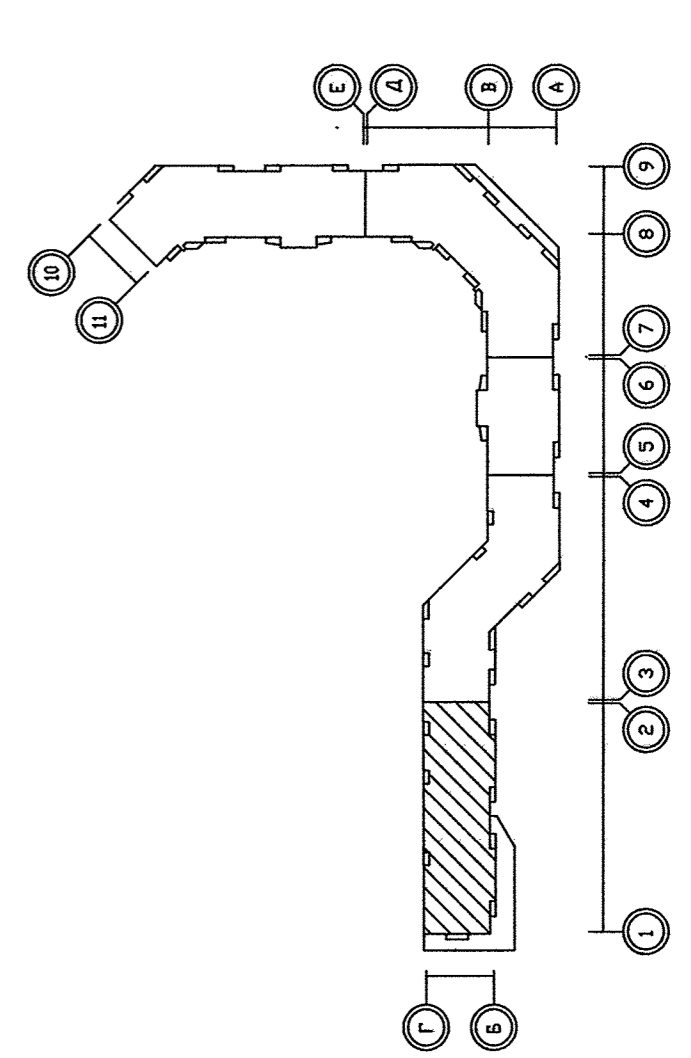
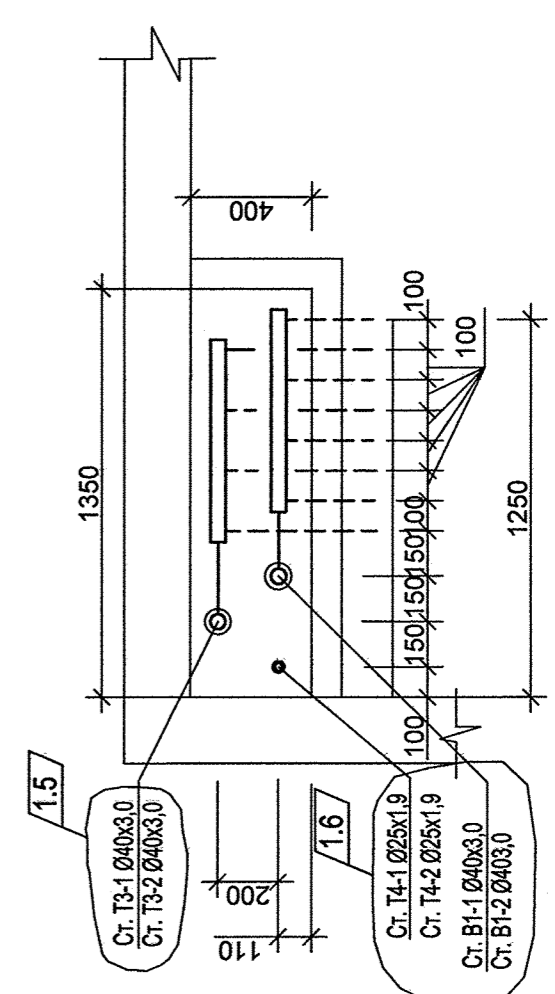


ЭКСПЛИКАЦИЯ ПОМЕЩЕНИЙ

Номер помещения	Наименование	Площадь кв. м	Кат. помещений
1	Помещения вентил.	143.27	
2	Гостиная	121.73	
3	Спальня	106.24	
4	Кухня	71.76	
5	Прихожая	21.89	
6	Коридор	19.67	
7	Сан. узел	37.38	
8	Ванная	9.45	
9	Лоджия	13.94	
10	Балкон	565.53	
Общественные помещения			
11	Лифтовой холл	27.36	
12	Лестничная клетка	31.82	
13	Коридор	29.59	
14	Итого	88.76	



Фрагмент 1



АПУ.007-01А-ВК

Жилой микрорайон в квартале улиц Чапаева-Медведки Восточного-Муромского районов Республики Татарстан. Жилой дом со встроенно-пристроенными помещениями, трансформаторной подстанцией и парковочными местами.	1776-12	10.12	Иван. Копылов	Иван. Копылов	Дата
Проект	Курчавова	07.12	Курчавова	Курчавова	07.12
Разработал	Нурстара	07.12	Нурстара	Нурстара	07.12

Проект комплекса 1.
10-этажная блок секция 1А
План 2 (жилого) этажа

Лист 5
Листов 5
АТОНСТРОЙПРОЕКТС

Формат А1